



LAGUNA

BFlux 1

Pjuvenų ir dulkių siurblys

LT lietuviškai – Naudojimo vadovas



Gamintojas

Laguna Tools Inc

744 Refuge Way, Suite 200

Grand Prairie, Texas 75050

USA

Phone: +1 800-234-1976

Website: www.lagunatools.com

Platintojas

IGM nástroje a stroje s.r.o.

Ke Kopanině 560, 252 67, Tuchoměřice

Czech Republic, EU

Phone: +420 220 950 910

E-mail: sales@igmtools.com

Website: www.igmtools.com

2024-08-26

151-BFlux1 LAGUNA Dust Collector Manual LT v2.01.01 A4ob



PDF ONLINE
www.igmtools.info



ES ATITIKTIES DEKLARACIJA (oriigināla tulkojums)

Pagal šias EB Direktyvas
- Mašinių direktyva: 2006/42/EB
- Žemosios įtampos direktyva: 2014/35/ES



Pareiškėjas: LAGUNA TOOLS, INC./ 744 Refuge Way, Suite 200, Grand Prairie, Texas 75050 JAV

Gamintojas: SAN FORD MACHINERY CO., LTD./ No.169, Chung shan Rd., FengYuan Dist., Taichung City 420, Taivanas (R.O.C.), Taivanas, pareiškia, kad toliau aprašytas įrenginys:

DULKIŲ SURINKĖJO MODELIS:

BFLUX1, CFLUX1, PFLUX1, CFLUX2, PFLUX2, CFLUX3, PFLUX3, TFLUX5, TFLUX10, XFLUX10, SFLUX10, AFLUX12, 820680, 821200

jeigu įrenginys naudojamas ir prižiūrimas pagal visuotinai pripažintus tinkamos praktikos principus ir naudojimo vadovo rekomendacijas, atitinka esminius saugos ir sveikatos apsaugos reikalavimus pagal Direktyvą dėl mašinių.

Asmuo, rengiantis ES nustatytą techninę dokumentaciją:

Pavadinimas: IGM nastroje a stroje s.r.o.
Adresas: Ke Kopanine 560, Tuchomerice, CZ-252 67
Tel.: +420 220 950 910
Email: sales@igmttools.com

TCF (Nr. SF-2024003-A1) yra archyvuotas CEPROM S.A., Str. Fântânele f.n., 440240 Satu Mare, Satu Mare apskrityje, Rumunija.

Šio įrenginio specifinių pavojų sauga ir atitiktis esminiems direktyvos reikalavimams buvo grindžiami standartais:

- **EN ISO 12100:2010 / Mašinių sauga – Bendrieji konstrukcijos principai – Rizikos įvertinimas ir rizikos mažinimas (ISO 12100:2010)**
- **EN 60204-1:2018 / Mašinių sauga - Mašinių elektros įranga - 1 dalis: Bendrieji reikalavimai - Pramoniniai elektros įrenginiai.**



Data: 20.05.2024

Įgalioto asmens parašas:

Pareigos: generalinis direktorius

Vieta: Laguna Tools Inc.

744 Refuge Way, Suite 200, Grand Prairie, Texas 75050, USA

LT - Lietuviškai

Naudojimo vadovas (mašintulkošana)

Gerbiamas kliente,

dėkojame, kad pirkote įrenginį, ir sveikiname prisijungus prie IGM gaminių Laguna Tools savininkų būrio.

Suprantame, kad šiandien rinkoje yra daugybė medienos apdirbimo prekių ženklų, ir vertiname, kad nusprendėte įsigyti būtent IGM Laguna Tools įrenginį.

Visi Laguna Tools mašininiai įrenginiai buvo kruopščiai suprojektuoti atsižvelgiant į klientų poreikius. Dėka savo praktinės patirties Laguna Tools nuolat kuria novatoriškus ir profesionalius įrenginius, kurie įkvepia kurti meno kūrinius ir su kuriais malonu dirbti.

Turinys

1. Atitikties deklaracija

1.1 Garantija

2. Produkto specifikacija

3. Bendroji darbo sauga

3.1 Svarbios saugos taisyklės

3.2 Bendrosios saugos taisyklės

3.3 Papildomos saugos priemonės

3.4 Maitinimas

3.5 Variklio specifiKa

3.6 Įžeminimo taisyklės

3.7 Prailginimo laidai

4. Įrenginio montavimas

4.1 Montavimas

5. Įrenginio priežiūra

6. Problemų pašalinimas

1. Atitikties deklaracija

Pareiškiamo, kad šis gaminyS atitinka direktyvą ir šio vadovo 2 psl. nurodytus standartus.

1.1 Garantija

Firma IGM nąstroje a stroje s.r.o. visada siekia pateikti kokybišką ir galingą produktą.

Garantijos taikymą reglamentuoja galiojančios įmonės IGM nąstroje a stroje s.r.o. komercinės sąlygos ir garantijos sąlygos.

2. Produkto specifikacija

Variklis	750 W (1HP)
Maitinimas	230V / 50Hz / 1 faze
Grandinės pertraukiklis	16A, išjungimo charakteristika C (16/1/C)
Oro srautas (matuojamas tradiciniu metodu)	884m ³ /valandą
Oro srautas (matuojamas realistiniu metodu)	748m ³ /valandą
Ventiliatoriaus skersmuo	230 mm
Įtraukimo angos diametras	100 mm
Jungiklis	Tiesioginis variklio jungiklis
Triukšmingumas	76 dB(A)
Transportavimo matmenys (ŠxDxV)	830 x 510 x 630 mm
Svoris	32 kg
Transportavimo svoris	35 kg
Filtras	Filtruojama sritis: 1.6m ²
Filtravimo kasetė	360 mm skersmuo x 300 mm aukštis
Filtravimas	1 Mikronas, 99.7%
Atliekų maišelio po filtru dydis	600 x 900 mm

3. Bendroji darbo sauga

3.1 Svarbios saugos taisyklės

Prieš naudodami įrenginį perskaitykite ir supraskite visus įspėjimus ir naudojimo vadovo instrukcijas. Jei nesilaikysite visų toliau pateiktų nurodymų, galite patirti elektros smūgį, sukelti gaisrą, rimtai susižaloti arba sugadinti turtą.

Darbas su mediena gali būti pavojingas, jei nesilaikoma saugių ir teisingų darbo procedūrų. Kaip ir su visomis mašinomis, eksploatacijos metu kyla tam tikrų pavojų. Kruopštumas ir atsargumas labai sumažina sužalojimo tikimybę dirbant su įrenginiu. Jei įprastų saugos priemonių nepaisoma arba jos ignoruojamos, operatoriai gali susižaloti. Saugos įranga, kaip pvz. apsauginiai dangčiai, tiktuvai, spaustukai, akiniai, dulkių kaukės ir klausos apsaugos priemonės, sumažina sužalojimo tikimybę. Tačiau net ir geriausios saugos priemonės neapsaugos jūsų nuo blogo sprendimo, aplaidumo ar neatidumo. Dirbtuvėse visada vadovaukitės sveiku protu ir būkite atsargūs. Jei darbas jums atrodo pavojingas, jo nedarykite. Pagalvokite apie alternatyvų ir saugesnį metodą.

Atminkite: jūsų asmeninis saugumas yra jūsų atsakomybė

Šis įrenginys skirtas tik tam tikram naudojimui. Mes primygtinai rekomenduojame, šio įrenginio nemodifikuoti ir nenaudoti kitais tikslais nei tie, kuriems buvo sukurtas. Jei turite klausimų apie konkrečią paskirtį, nenaudokite įrenginio, kol nesusisieksite su gamintoju, kad išsiaiškintumėte, ar toks pritaikymas yra įmanomas, ar apskritai jį reikia atlikti su ruošiniu.

Jei turite klausimų dėl jo naudojimo, nenaudokite gaminio, kol negausite informacijos iš gamintojo.

Naudodami įrenginį visada turėtumėte laikytis pagrindinių atsargumo priemonių, įskaitant šias:

PRIEŠ ĮRENGINIO NAUDOJIMĄ PERSKAITYKITE VISAS INSTRUKCIJAS

Kad sumažintumėte gaisro, elektros smūgio ar sužalojimo pavojų:

- Nepalikite prijungto įrenginio vieno.

Jeigu įrenginio nenaudojate, išjunkite jį iš elektros tinklo.

- Nenaudokite įrenginio lauke nei ant šlapio paviršiaus.

- Neleiskite su įrenginiu žaisti. Būkite atsargūs, kai naudojate įrenginį arti vaikų.

- Naudokite tik pagal aprašymą šiame vadove. Naudokite tik gamintojo rekomenduojamus priedus.

- Nenaudokite su pažeistu laidu arba kištuku. Jei įrenginys tinkamai neveikia, nukrito, buvo pažeistas, paliktas lauke arba įkrito į vandenį, grąžinkite į techninės priežiūros centrą.

- Netraukite ir neneškite už maitinimo laido, nenaudokite maitinimo laido kaip rankenos, neuždarykite durelių virš maitinimo laido ir netraukite maitinimo laido per aštirus kraštus ar kampus. Nestatykite įrenginio ant maitinimo laido. Laikykite maitinimo laidą toliau nuo karštų paviršių.

- Netraukite kištuko laikydami už maitinimo laido. Išjunkite traukdami kištuką, o ne laidą.

- Nelieskite kištuko ar įrenginio šlapiomis rankomis.

- Nekiškite jokių daiktų į įrenginio angas. Nenaudokite, jei kuri nors įrenginio anga yra užblokuota; saugokite nuo dulkių, purvo, plaukų ir visko, kas gali sumažinti oro srautą.

- Plaukus, laisvus drabužius, pirštus ir visas kūno dalis laikykite toliau nuo angų ir judančių dalių.

- Prieš atjungdami išjunkite visus valdiklius.

- Prieš valydami mašiną įsitikinkite, kad ji yra ant stabilaus paviršiaus.

- Nenaudokite tose vietose, kur gali atsirasti arba yra degių medžiagų ar degių skysčių, pvz., benzino.

- Prijunkite tik prie tinkamai įžeminto lizdo. Žr. įžeminimo instrukcijas.

ŠIAS INSTRUKCIJAS IŠSAUGOKITE NAUDOJIMUI ATEITYJE.

- Perskaitykite įspėjimus ant įrenginio ir šiame vadove. Nesilaikant kurio nors iš šių įspėjimų, galite sunkiai susižaloti.

- Pakeiskite neįskaitomas arba nusilupusias įspėjamąsias etiketes.
 - Siurblys skirtas naudoti profesionaliems ir tinkamai apmokytiems bei patyrusiems darbuotojams. Jei nesate susipažinę su atitinkamomis siurblio eksploatacinėmis savybėmis, nenaudokite jo tol, kol nesate tinkamai apmokyti ir kol neturėsite pakankamai žinių.
 - Siurblij naudokite tik pagal paskirtį. Jei siurblys yra naudojamas ne pagal paskirtį, IGM nástroje a stroje s.r.o. ir Laguna Tools Inc. netaiko jokios garantijos ir neprisiima jokios atsakomybės už sužalojimus, kurie gali kilti dėl tokio naudojimo.
 - Dirbdami su įrenginiu visada dėvėkite tinkamus apsauginius akinius / veido apsaugą.
 - Prieš naudodami aparatą, nusiimkite kaklaraiščius, žiedus, laikrodžius ir papuošalus, atraitokite rankoves virš alkūnių. Nedėvėkite laisvų drabužių ir susekite ilgus plaukus. Rekomenduojame naudoti neslystančius batus arba darbo vietą aprūpinti neslystančiomis priemonėmis. Dirbdami nenaudokite pirštinių.
 - Ilgai dirbdami dėvėkite ausų kištukus arba ausines.
 - Šlifavimo, pjovimo, gręžimo ir kitų operacijų metu išsiskiriančiose dulksėse yra cheminių medžiagų, kurios sukelia vėžį, apsigimimus arba kelia grėsmę reprodukcinėi sistemai.
Kai kurių cheminių medžiagų pavyzdžiai:
 - Švinas iš švino turinčių dažų
 - Kristalinis silicio dioksidas iš plytų, cemento ar kitų statybos produktų.
 - Arsenas ir chromas iš chemiškai apdorotos medienos.
- Rizika, kurią prisiimate, skiriasi priklausomai nuo to, kiek laiko atliekate veiklą. Norėdami sumažinti šių cheminių medžiagų riziką, dirbkite gerai vėdinamoje patalpoje ir naudokite sertifikuotas saugos priemones, pvz., veido kaukes, kurios yra specialiai sukurtos mikroskopinėms dalelėms filtruoti.
- Nenaudokite šio įrenginio, jei esate pavargę arba apsvaigę nuo narkotikų, alkoholio ar kitų vaistų.
 - Prieš prijungdami prie maitinimo šaltinio, įsitikinkite, kad jungiklis yra išjungtas (padėtyje OFF).
 - Įsitikinkite, kad įrenginys yra įžemintas.
 - Prieš įrenginio taisymą ar priežiūrą įsitikinkite, kad jis neprijungtas prie maitinimo šaltinio.
 - Prieš naudojimą įpraskite patikrinti, kad visa įranga, pvz., veržliarakčiai, atliekos, panaudota mediena ir valymo šluostės buvo pašalintos nuo įrenginio paviršiaus.
 - Darbo metu nenuimkite apsaugos priemonių. Jei nuimsite apsaugos priemones dėl techninės priežiūros atlikimo, būkite ypač atsargūs, o atlikę priežiūrą nedelsdami surinkite įrenginį iš naujo.
 - Prieš naudodami įsitikinkite, kad siurblys yra ant lygaus paviršiaus ir ratai yra užblokuoti.
 - Patikrinkite pažeistas įrenginio dalis. Prieš vėl naudodami mašiną, įsitikinkite, kad pažeista apsauginė įranga tinkamai veikia ir jokių būdu nėra sutrikdytos jos funkcijos. Patikrinkite judančių dalių išlygiavimą, judančių dalių pritvirtinimą ir pažeistas įrenginio tvirtinimo dalis, kurios gali turėti įtakos tinkamam įrenginio veikimui. Pažeista apsauginė įranga arba apsauginės priemonės turi būti tinkamai suremontuotos arba pakeistos prieš įrenginio naudojimą.
 - Pasirūpinkite, kad aplink įrenginį būtų pakankamai vietos, o darbo zona būtų apšviesta neakinančiu apšvietimu.
 - Pasirūpinkite, kad grindys aplink mašiną būtų švarios, be alyvos ir riebalų likučių.
 - Laikykitės lankytojus saugiu atstumu nuo darbo zonos.
 - Laikykitės vaikams neprieinamoje vietoje.
 - Apsaugokite dirbtuves nuo vaikų spynomis, centriniiais jungikliais arba saugiu užvedimo raktelių laikymu.
 - Visą dėmesį skirkite savo darbui. Dėmesio trūkumas, pokalbis dirbant ar „juokavimas“ dirbant gali baigtis sunkiu susižalojimu.
 - Dirbdami stovėkite tvirtai, kad nenukristumėte ant siurblio ar į jį neatsiremtumėte. Dirbdami neskubėkite ir jokiems veiksams nenaudokite per didelės jėgos.

- Darbui naudokite tinkamus įrankius atitinkamu įrenginio greičiu. Nenaudokite įrankių ar priedų darbams, kuriems jie nėra skirti. Tinkamas įrankis atliks savo darbą geriau ir saugiau.
- Naudokite rekomenduojamus priedus; netinkamų priedų naudojimas gali būti pavojingas.
- Siurblio techninę priežiūrą atlikite atsargiai. Vadovaukitės priedų tepimo ir priežiūros instrukcijomis.
- Prieš valymą siurbį išjunkite. Šepetėliu arba suslėgtu oru pašalinkite drožles ir šiukšles, nedirbkite plikomis rankomis.
- Nestovėkite ant įrenginio. Jei įrenginys apvirs, galite rimtai susižaloti
- Niekada nepalikite veikiančio siurblio be priežiūros. Išjungę siurbį palaukite, kol jis visiškai sustos.

3.2 Bendrosios saugos taisyklės

ĮSPĖJIMAS: ŠIŲ TAISYKLIŲ NESILAIKYMAS GALI BŪTI SUNKIŲ SUŽEIDIMŲ PRIEŽASTIMI.

PATIKRINKITE PAŽEISTAS ĮRENGINIO DALIS. Tinkamai suremontuokite arba pakeiskite visas pažeistas dalis ir tik tada įrenginį eksploatuokite.

DĖL SAVO SAUGOS PERSKAITYKITE NAUDOJIMO VADOVO INSTRUKCIJAS PRIEŠ ĮRENGINIO NAUDOJIMĄ. Susipažinkite su naudojimo būdais, apribojimais ir pavojais, kurie gali kilti naudojant įrenginį.

LAIKYKITE DARBO PAVIRŠIUS ŠVARIUS. Netvarkingos dirbtuvės ar netvarka šalia įrenginio gali sukelti nelaimingą atsitikimą.

NENAUDOKITE PAVOJINGOJE APLINKOJE. Nenaudokite siurblio drėgnoje ar šlapioje aplinkoje ir nelaikykite jo ant lietaus. Darbo vieta turi būti gerai apšviesta.

NELEISKITE VAIKAMS IR DARBO VIETOS LANKYTOJAMS BŪTI ARTI ĮRENGINIO. Visus vaikus ir nepatyrusius darbuotojus laikykite saugiu atstumu nuo darbo zonos.

PRIEŠ TECHNINĘ PRIEŽIŪRĄ ATJUNKITE ĮRENGINĮ NUO MAITINIMO.

PATIKRINKITE PAŽEISTAS ĮRENGINIO DALIS. Suremontuokite arba pakeiskite pažeistus komponentus ir tik po to vėl įrenginį naudokite.

ŠIŲ TAISYKLIŲ NESILAIKYMAS GALI BŪTI SUNKIŲ SUŽALOJIMŲ PRIEŽASTIMI.

3.3 Papildomos saugos priemonės

PAPILDOMOS SIURBLIO APSAUGOS PRIEMONĖS

Įrenginio naudojimas. Šis siurblys yra skirtas tik pjuvenoms ir drožlėms iš medžio apdirbimo staklių surinkti. Nenaudokite siurblio metalams, moliui, akmenims, gipskartoniui, asbestui, švino dažams, silicio dioksidui, skysčiams, aerosoliams ar kitoms degioms, įsiliepsnojančioms ar pavojingoms medžiagoms siurbti.

Pavojingos dulkės. Dulkės susidariusios naudojant įrenginį gali sukelti vėžį, apsigimimus arba ilgalaikius kvėpavimo takų pažeidimus. Žinokite apie visus dulkių pavojus, susijusius su kiekviena medžiaga. Visada dėvėkite tinkamą respiratorių, kad sumažintumėte sužalojimo riziką.

Alergija dulkėms. Tam tikrų medžių dulkės gali sukelti alerginę reakciją žmonėms ir gyvūnams. Įsitinkite, kad žinote, su kokiomis medienos dulkėmis susidursite tais atvejais, kuriais gali kilti alerginė reakcija.

Naudokite respiratorių. Smulkios dulkės, kurių negali sulaikyti filtras, eksploatacijos metu pateks į dirbtuvių zoną. Darbo metu ir kurį laiką jį užbaigę naudokite tinkamą respiratorių, kad sumažintumėte negrįžtamo kvėpavimo takų pažeidimo riziką.

Atliekų maišų ir konteinerių ištuštinimas. Valydami dulkes iš surinkimo talpyklos, dėvėkite respiratorių ir akinius. Ištuštinkite dulkes toliau nuo uždegimo šaltinių į atitinkamus konteinerius.

Atjungimas nuo maitinimo. Išjunkite jungiklį, atjunkite siurbį nuo maitinimo šaltinio ir leiskite varikliui visiškai sustoti, prieš palikdami siurbį be priežiūros arba prieš atlikdami bet kokią priežiūrą, valymą, techninę priežiūrą ar reguliavimą.

Dulkių dalelės ir uždegimo šaltiniai. Nenaudokite siurblio vietose, kuriose yra didelė sprogimo rizika. Sritys, kuriose yra didelė užsidegimo rizika, apima, bet tuo neapsiribojant, vietas, esančias šalia kontrolinių žibintų, atviros liepsnos ar kitų uždegimo šaltinių.

Priešgaisrinės priemonės. Naudokite siurbį tik vietose, kuriose yra priešgaisrinė apsauga arba šalia gaisro prevencijos priemonių, pavyzdžiui, gesintuvo.

Pavojai, susiję su mentiniu ventiliatoriumi. Darbo metu dėl jokios priežasties nedėkite rankų ar įrankių prie siurbimo angos. Stiprus siurbimas gali lengvai atsitiktinai prisiliesti prie ventiliatoriaus, o tai gali sukelti sunkų susižalojimą arba sugadinti įrenginį. Visada laikykite mažus gyvūnus ir vaikus toliau nuo dulkių surinkimo angos

Kibirkščių prevencija. Neleiskite plienui ar akmenims atsitrekti į ventiliatorių – tai gali sukelti kibirkštis. Kibirkštys gali rusenti dulkėse ilgą laiką, kol kils gaisras. Jei netyčia supjaustėte medieną su metalo priemaišomis (vinys, kabės ir pan.), nedelsdami išjunkite mašiną ir palaukite, kol ventiliatorius sustos – tada surinkimo indą išpilkite į tinkamą sandarų metalinį indą

Veiklos vieta. Kad sumažintumėte smulkių dulkių poveikio riziką, stacionariai sumontuotus siurblius pastatykite už darbo zonos arba kitoje patalpoje, kurioje yra dūmų detektorius. Nenaudokite dulkių surinkėjo drėgnose arba šlapiose vietose – patekus į mašiną vandeniui ar jai esant drėgnoje aplinkoje, kyla pavojus patirti elektros smūgį arba sutrumpinti įrenginio tarnavimo laiką.

Statinė elektra. Plastikinės dulkių surinkimo sistemos generuoja statinę elektrą, kai per jas praeina medžio drožlės. Nors statinės elektros sukeliama kibirkštys yra retos, jos gali sukelti sprogimą ar gaisrą. Norėdami sumažinti šią riziką, įsitikinkite, kad visos plastikinės dulkių surinkimo sistemos yra tinkamai įžemintos įžeminimo laidu.

Reguliarus valymas. Reguliariai tikrinkite / ištuštinkite surinkimo maišus ir konteinerius, kad nesikaupytų smulkios dulkės, kurios gali padidinti gaisro pavojų. Reguliariai valykite darbo vietą, kurioje yra naudojamas įrenginys – per didelis dulkių susikaupimas ant lubų šviestuvų, radiatorių, elektros skydų ar kitų šilumos šaltinių padidina gaisro pavojų.

ĮSPĖJIMAS: PREVENCIJOS PRIEMONIŲ NESILAIKYMAS GALI LENGVAI SUŽEISTI ARBA SUGADINTI MAŠINĄ.

ĮSPĖJIMAS: PREVENCIJOS PRIEMONIŲ NESILAIKYMAS GALI SUNKIAI SUŽEISTI ARBA SUKELTI MIRTĮ.

ŠIAS INSTRUKCIJAS IŠSAUGOKITE

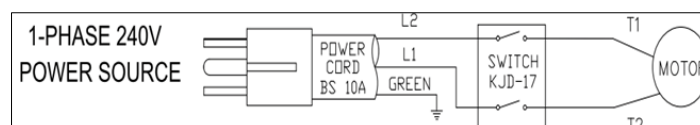
Jeigu reikia, pakartotinai perskaitykite ir jomis vadovaukitės mokydami kitus.

3.4 Maitinimas

PRIJUNGIMAS PRIE ELEKTROS

Mašinai Laguna BFlux turėtumėte naudoti atskirą elektros grandinę. Grandinė turi būti apsaugota 16A saugikliu, išjungimo charakteristika C (16/1 / C). Prijungimui naudokite tik 3 laidų ilginamąjį kabelį su įžeminimu ir įrenginio kištukui tinkamu kištukiniu lizdu.

Prieš prijungdami mašiną prie elektros tinklo, įsitikinkite, kad jungiklis yra "OFF" padėtyje. Nelaikykite mašinos ant lietaus ir nenaudokite jos drėgnose vietose.



3.5 Variklio specifiKa

Mašina skirta darbui 230 V, 50 Hz kintamosios srovės tinkle. Prieš jungdami mašiną prie maitinimo šaltinio, įsitikinkite, kad jungiklis yra padėtyje "IŠJUNGTA".

3.6 Mašinos įžeminimas

Ši mašina naudojimo metu turi būti įžeminta, kad operatorius būtų apsaugotas nuo elektros smūgio.

Maitinimo laidas:

Ši mašina turi būti nuolat įžeminta. Gedimo ar veikimo sutrikimo atveju įžeminimas yra mažiausio pasipriešinimo elektros srovei kelias, todėl sumažėja sužalojimo rizika. Mašinoje yra elektros maitinimo laidas su apsauginiu laidininku ir kištukas su įžeminimo jungtimi (2 pav.). Kištukas turi būti įkištas į atitinkamą lizdą, kuris turi būti įžemintas ir atitikti visus vietinius standartus ir potvarkius.

Nekeiskite kištuko, jei jis netelpa į elektros lizdą, kreipkitės į kvalifikuotą elektriką, kuris sumontuos atitinkamą lizdą. Netinkamas įžeminimo laido prijungimas gali sukelti elektros smūgio pavojų. Jei laidą ar kištuką reikia taisyti, kreipkitės į kvalifikuotą elektriką.

Jei nesate tikri dėl tinkamo prijungimo, kreipkitės į kvalifikuotą elektriką.

Kai naudojate ilginamąjį laidą, naudokite tik trijų laidų laidą su tinkamu įžeminimu. Nedelsdami suremontuokite arba pakeiskite pažeistą ar susidėvėjusį laidą.



EuroPlug - CEE 7/7

3.7 Prailginimo laidas.

NAUDOKITE TINKAMĄ PRAILGINIMO LAIDĄ. Įsitinkinkite, kad prailgintuvas yra geros būklės ir nepažeistas. Naudodami netinkamą ilginamąjį laidą galite patirti elektros smūgį.

4. Mašinos sustatymas

4.1 Montavimas

Reikalingi įrankiai

Raktas 10 ir 12 mm (teikiama su įrenginiu)



SUŽALOJIMO PAVOJUS. IŠJUNKITE SIURBLĮ.

IŠJUNKITE MAŠINĄ IŠ MAITINIMO ŠALTINIO ir palaukite apie dvi su puse minutės, kol įrenginys nustos veikti. Dabar galite modifikuoti, prižiūrėti arba valyti mašiną. Dėl savo saugumo nejunkite mašinos prie maitinimo šaltinio, kol nebus visiškai surinkta. Taip pat įsitinkinkite, kad perskaitėte ir supratote visą naudojimo vadovą.

SURINKIMO LAIKAS 1-2 valandos

RATUKAI

1. Raskite plastikinį maišelį su poveržlėmis, varžtais ir keturiais ratukais.



4 psc casters - 4 vnt. ratukai
 16 psc bolts - 16 vnt. varžtai
 16 pcs washeres - 16 vnt. poveržlės

2. Padėkite pagrindą ratukų varžtų angomis į viršų. Padėkite ratukus ant pagrindo.



3. Prisukite ratą prie pagrindo keturiais varžtais ir poveržlėmis. Pakartokite šį veiksmą su kitais trimis ratukais.



ŠONINĖS ATRAMOS

1. Pasukite pagrindą ir padėkite jį ant ratukų. Padėkite pagrindą taip, kad dvi varžtų skylės būtų dešinėje pusėje. Žr. nuotrauką.



2. Raskite atramas, kurios viduje pažymėtos raidėmis L ir R

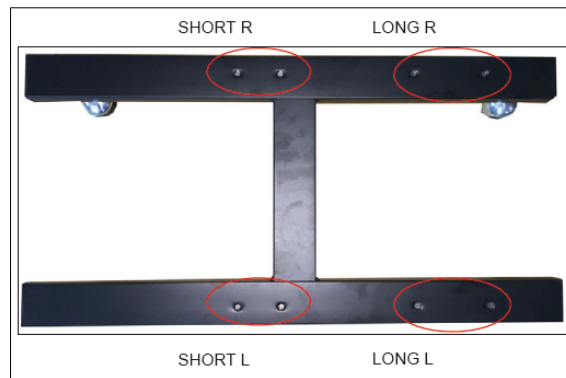


Priekinė pusė



Užpakalinė pusė

3. Žemiau esančioje nuotraukoje parodyta kur tvirtinti atskiras atramas.

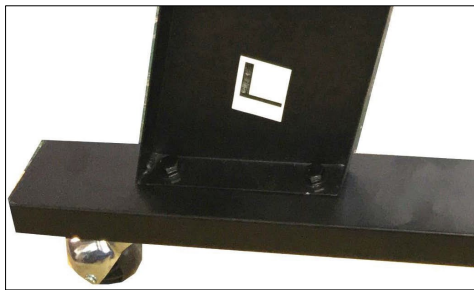


SHORT R - Trumpa dešinė atrama
 LONG R – Ilga dešinė atrama
 SHORT L - Trumpa kairė atrama
 LONG L – Ilga kairė atrama

4. Paruoškite ilgą kairę atramą L, raide į vidų. Žemiau esanti nuotrauka nupaveiksluota iš priešingos pusės, kad viduje būtų rodoma raidė L.



5. Sureguliuokite ilgą kairę atramą L su varžtų angomis pagrinde. Priveržkite šešiakampiais varžtais (8 mm x 19 mm) ir poveržlėmis (8 mm). Tinkamai priveržkite varžtus.



6. Po ilga L atrama paruoškite trumpą kairę L atramą.



7. Sulygiuokite dvi skylės trumpojoje atramos pusėje su dviem skylėmis ilgojoje atramos pusėje. Priveržkite šešiakampiais varžtais (8 mm x 19 mm) ir poveržlėmis (8 mm). Tinkamai priveržkite varžtus.

8. Sureguliuokite trumpą kairę atramą L su varžtų angomis pagrinde. Priveržkite šešiakampiais varžtais (8 mm x 19 mm) ir poveržlėmis (8 mm). Tinkamai priveržkite varžtus.



9. Tą patį padarykite kitoje pusėje su R atramomis.

10. Žemiau esančioje nuotraukoje parodytas teisingas atramų surinkimas.



11. Paruoškite centrinę atramą, kurią įkiškite tarp ilgų atramų L ir R. Pastaba: būtina pritvirtinkite centrinę atramą pažymėdami išorę.



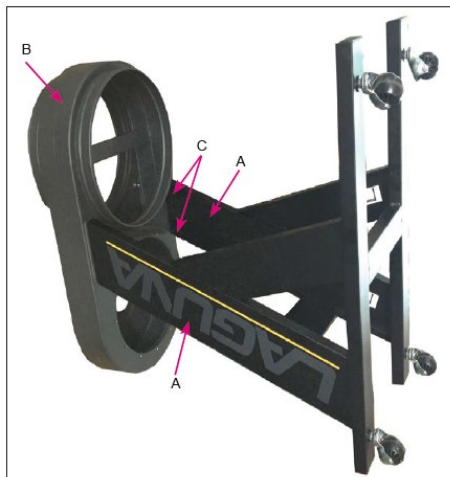
12. Sureguliuokite centrinę atramą su keturiomis skylėmis ilgose atramos.

13. Priveržkite šešiakampiais varžtais (8 mm x 19 mm) ir poveržlėmis (8 mm). Tinkamai priveržkite varžtus.



CENTRINĖS DALIES IR VARIKLIO MONTAVIMAS ANT RĖMO

1. Padėkite centrinę dalį varikliu ant šono.
2. Sulygiuokite keturias skyles C ant kojų A su keturiomis skylėmis centre B.
3. Priveržkite šešiabriauniais varžtais (8 mm x 19 mm) ir poveržlėmis (8 mm).
4. Pakartokite šią procedūrą su likusiomis trimis angomis.
5. Atsargiai pakelkite mašiną ir padėkite ant ratukų.



**Pastaba: Variklio šioje nuotraukoje nėra
SUJUNGIMO KAKLAS**

1. Sulygiuokite jungties lizdą su keturiomis angomis (X) vidurinėje dalyje.
2. Priveržkite 1,3 cm varžtais.

SUŽALOJIMO PAVOJUS.

ATJUNKITE MAŠINĄ NUO MAITINIMO TIEKIMO ir palaukite dvi su puse minutės, kol įrenginys visiškai nustos veikti. Dabar galite modifikuoti, prižiūrėti arba valyti mašiną. Siurblys tiekiamas be siurbimo žarnos. Prijunkite savo 10 cm žarną prie mašinos ir pritvirtinkite spaustuku. Kitą žarnos galą pritvirtinkite prie įrenginio, iš kurio siurbsite ir pritvirtinkite spaustuku.

SVARBU: Nejunkite siurblio be žarnos.



FILTRO KASETĖS PRIJUNGIMAS

1. Uždėkite filtro kasetę ant siurblio centro.
2. Paruoškite diržinį spaustuką. Sureguliuokite diržinio spaustuko ilgį priverždami arba atlaisvindami veržliaraktį.
3. Pritvirtinkite diržinį spaustuką aplink filtro kasetės apačią.
4. Užkabinkite diržo kilpą į kitoje pusėje esantį kabliuką ir pritvirtinkite.



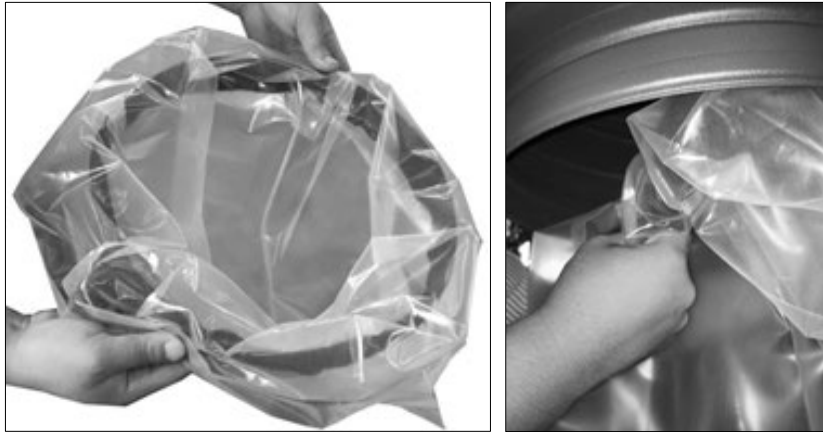


ATLIEKŲ MAIŠO VIETA

IŠJUNKITE MAŠINĄ IŠ MAITINIMO LIZDO!

TVIRTINIMO ŽIEDAS:

1. Įdėkite tvirtinimo žiedą į skaidrų atliekų maišelį. Aplink žiedą atlenkite apie 15 cm atliekų maišelio viršaus.
2. Atliekų maišelį su žiedu iš apačios įkiškite į siurbimo antgalio angą. Kad būtų lengviau sumontuoti, žiedą reikės šiek tiek sulenkti.
3. Lengvai patraukite maišelį, kad įsitikintumėte, jog jis tinkamai laikosi aplink žiedą ir neatsikabins įsiurbimo metu.



METALINIO SPAUSTUKO NAUDOJIMAS

Atliekų maišą galite pritvirtinti iš išorės metaliniu spaustuku.

1. Ant plastikinio maišo viršaus uždėkite metalinį spaustuką. Aplink spaustuką užlenkite maišą apie 10-15 cm.
2. Uždėkite spaustuką kartu su maišu ant vidurinės siurblio dalies. Tinkamai priveržkite spaustuką.



5. Mašinos priežiūra

FILTRO VALYMAS

Kad cikloninis ištraukiklis veiktų tinkamai, į filtrą turi būti užtikrintas pakankamas oro srautas. Filtras turi būti reguliariai prižiūrimas, atsargiai pučiant suslėgtą orą arba pučiant oro pistoletu, kad išsiskirtų susikaupusios dalelės, kurios įstrigo filtro raukšlėse.

Naudotojams, kurie dažnai naudoja siurbį, rekomenduojame reguliariai valyti suslėgtu oru, kad būtų išlaikytas maksimalus filtravimo efektyvumas ir ilgas filtro tarnavimo laikas.

Rankenos naudojimas filtro valymui

Filtro valymo rankena iškrato dulkių daleles iš filtro į atliekų maišą.

Kad mašina būtų geros būklės, po kiekvieno mašinos naudojimo rekomenduojame naudoti valymą rankena.

Tam reikia tiesiog pasukti rankeną pirmyn ir atgal 4-5 kartus.

Suslėgto oro naudojimas

Išjunkite mašiną iš maitinimo šaltinio!

Naudotojams, kurie dažnai naudoja siurbį, rekomenduojame jį reguliariai valyti suslėgtu oru, kad išlaikytumėte maksimalų filtravimo efektyvumą ir ilgą filtro tarnavimo laiką.

IPRASTAS PATIKRINIMAS

Reguliarus bet kurio įrenginio, mašinos ar įrankio patikrinimas yra optimalaus dirbtuvės veikimo pagrindas. Tai apima visų komponentų patikrinimą, filtro švaros užtikrinimą ir nešvarumų pašalinimą nuo visų paviršių ir judančių dalių.

6. Problemų pašalinimas

Mašina neįsijungia arba išsijungia grandinės pertraukiklis.

Galima priežastis	Sprendimas
<ol style="list-style-type: none">1. Maitinimas išjungtas arba sugedęs.2. Saugiklis / grandinės pertraukiklis perdegė arba yra išjungtas.3. Netinkamai prijungta variklio jungtis.4. Pagrindinis prietaisų skydelio jungiklis išjungtas.5. Atviras kontaktas / didelis pasipriešinimas.6. Sugedęs jungiklis. Variklio defektas.	<ol style="list-style-type: none">1. Įsitikinkite, kad maitinimas įjungtas ir įtampa yra tinkama.2. Įrenkite tinkamą grandinės pertraukiklį, pakeiskite silpną grandinės pertraukiklį.3. Vėl prijunkite arba paskambinkite sertifikuotam techninės priežiūros specialistui arba elektrikui.4. Leiskite varikliui atvėsti, užtikrinkite pakankamą mašinos vėdinimą, paleiskite iš naujo.5. Patikrinkite, ar laidai nenutrūko arba ar nėra prastų jungčių, jei reikia, pataisykite.6. Pakeiskite jungiklį. Išbandykite / suremontuokite / pakeiskite.

Per didelė vibracija arba triukšmas darbo metu.

Galima priežastis	Sprendimas
<ol style="list-style-type: none">1. Atsilaisvinęs komponentas.2. Atsilaisvinęs arba sugedęs variklio laikiklis.3. Ventilatoriaus sparnuotė liečia dangtį.4. Susidėvėję variklio guoliai	<ol style="list-style-type: none">1. Patikrinkite ir priveržkite visus varžtus / veržles.2. Prireikus priveržkite arba pakeiskite.3. Patikrinkite ventilatoriaus sparnuotę ir dangtį; pakeiskite.4. Pasukite veleną ranka, patikrinkite, ar jis neužstringa ar nėra per laisvas, pakeiskite guolius.

Mašina veikia per garsiai, vibruoja ir pakartotinai iš jos sklinda triukšmas.

Galima priežastis	Sprendimas
<ol style="list-style-type: none">1. Mašina stovi ant nelygaus paviršiaus.2. Pažeistas / nesubalansuotas ventilatorius.3. Atsilaisvinusios jungtys.4. Ventilatoriaus sparnuotė yra atsilaisvinusi.5. Ventilatoriaus sparnuotė atsitrenkia į dangtį.	<ol style="list-style-type: none">1. Pastatykite mašiną ant lygaus paviršiaus.2. Patikrinkite, ar ventilatoriaus sparnuotė nesulenкта, nėra atsilaisvinusi arba nebuvo kitaip pažeista.3. Patikrinkite ir priveržkite visas tvirtinimo detales.4. Pakeiskite variklį ir ventilatoriaus sparnuotę.5. Patikrinkite ventilatoriaus sparnuotę ir dangtį; pakeiskite.

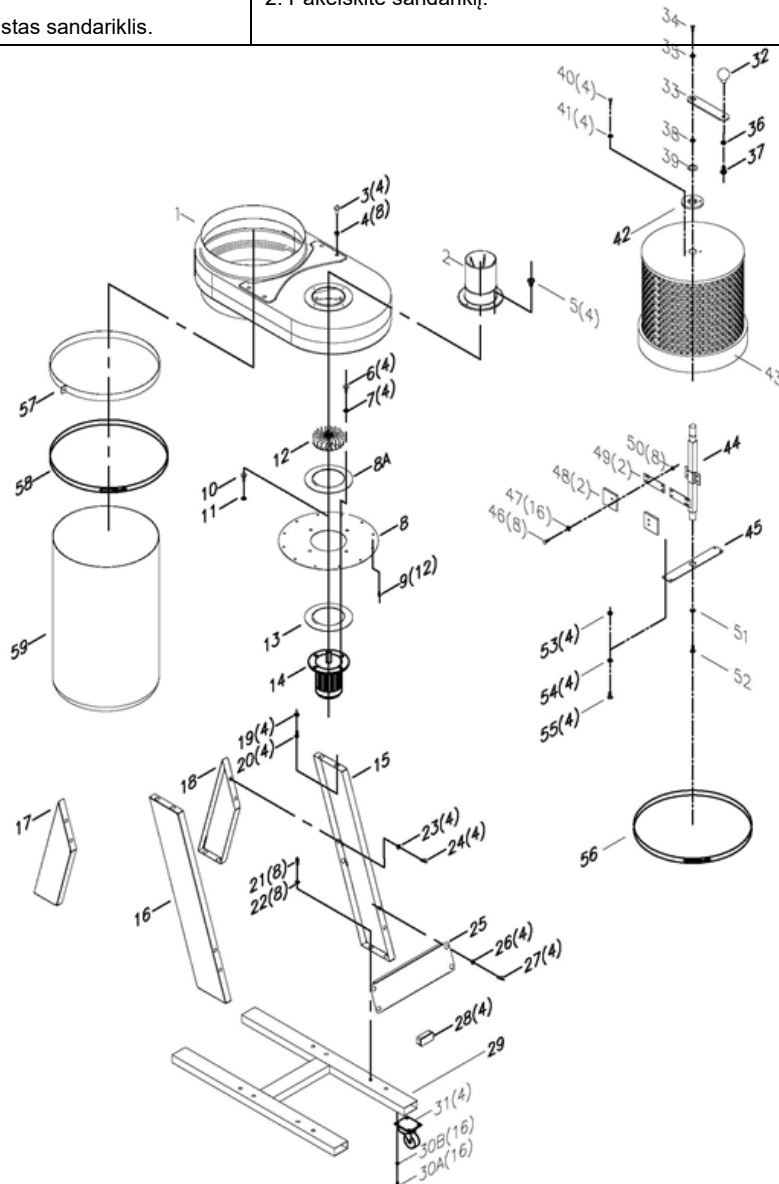
Cikloninis siurblys visiškai nesiurbia arba siurbia nepakankamai; maža galia.

Galima priežastis	Sprendimas
<ol style="list-style-type: none">1. Atliekų konteineris arba filtro galinis konteineris yra pilnas. Filtras užsikimšęs.2. Užsikimšęs oro kanalas.	<ol style="list-style-type: none">1. Ištuštinkite filtro galinę talpyklą. Išvalykite filtrą.2. Išvalykite siurblio kaklą.

<ol style="list-style-type: none"> 3. Per ilgą sistemą arba per daug staigių sulenkimų. 4. Šlapią medieną užkimšo linijas. 5. Nuotėkis vamzdyje arba per daug atvirų kaklelių. 6. Nepakankamas srautas pagrindiniame siurbimo vamzdyje. 7. Netinkamas sistemos, jungčių ar pertvarų dydis. 	<ol style="list-style-type: none"> 3. Priartinkite siurbimą arčiau siurblio. Sureguliuokite siurbimo sistemą ir pašalinkite visus staigius sulenkimus. 4. Naudokite medieną, kurios drėgnumas mažesnis nei 20%. 5. Pataisykite bet kokius sistemos nesandarumus ir uždarykite nenaudojamas pertvaras. 6. Galite padidinti srautą atidarę 1 arba 2 sklendes ant įvairių išmetimo kolektorių. 7. Pakeiskite sistemos dydį ir jos tvirtinimų bei tvirtinimo detalių dydį.
---	---

Siurblys pučia pjuvenas į orą.

<p>Galima priežastis</p> <ol style="list-style-type: none"> 1. Surinkimo konteinerių spaustukai ant siurblio yra atsilaisvinę. 2. Atsilaisvinęs arba pažeistas sandariklis. 	<p>Sprendimas</p> <ol style="list-style-type: none"> 1. Dar kartą priveržkite, kad užtikrintumėte tinkamą sandarinimą. 2. Pakeiskite sandariklį.
---	--



Index	Item Description	Specification	Qty
1	DUST CHUTE		1
2	INTAKE SPLITTER	4"	1
3	HEX BOLT	5/16"*3/4"	4
4	NUT	5/16"	8
5	SHEET METAL THREAD BOLT	#8x1/2"	4
6	HEX BOLT	5/16"*3/4"	4
7	FLAT WASHER	5/16"*OD18*2t	4
8	MOTOR BASE SUPPORT		1
8A	GASKET		1
9	HEX SPRING BOLT	5/16"*5/8"	12
10	HEX BOLT	5/16"*3/4"	1
11	FLAT WASHER	5/16"*OD30*3t	1
12	FAN	9"	1
13	MOTOR RUBBER GASKET		1
14	MOTOR	1HP/230V/50HZ/1PHASE	1
15	SIDE SUPPORT – LONG	Right	1
16	SIDE SUPPORT – LONG	Left	1
17	SIDE SUPPORT – SHORT	Left	1
18	SIDE SUPPORT – SHORT	Right	1
19	FLAT WASHER	5/16"*OD18*2t	4
20	HEX BOLT	5/16"*3/4"	4
21	HEX BOLT	5/16"*3/4"	8
22	FLAT WASHER	5/16"*OD18*2t	8
23	FLAT WASHER	5/16"*OD18*2t	4
24	HEX BOLT	5/16"*3/4"	4
25	SUPPORT BRACE		1
26	FLAT WASHER	5/16"*OD18*2t	4
27	HEX BOLT	5/16"*3/4"	4
28	PLUG	30*60mm	4
29	BASE		4

30A	HEX BOLT	1/4"	4
30B	FLAT WASHER	1/4"	
31	2" WHEEL		4
32	HANDLE	22mmL	1
33	ROTATION ARM		1
34	HEX BOLT	5/16"*3/4"	1
35	FLAT WASHER	5/16"*OD30*3t	1
36	FLAT WASHER	3/8"*OD23*2t	1
37	LOCK NUT	3/8"	1
38	C-SHAPED CLAMP	Ø20	1
39	SEAL	OuterØ30*Inner Ø20*5t	1
40	HEX BOLT	1/4"*3/4"	4
41	FLAT WASHER	1/4"*OD19*2t	4
42	BEARING	Ø70* Ø20.5*7t	1
43	CANISTER FILTER	Ø350*300mm	1
44	ROTATION SHAFT		1
45	SUPPPORT PLATE		1
46	HEX BOLT	1/4"*5/8"	8
47	FLAT WASHER	1/4"*OD13*1t	16
48	CANVAS		2
49	PEDAL		2
50	LOCK NUT	1/4"	8
51	FLAT WASHER	5/16"*OD23*2t	1
52	HEX BOLT	5/16"*3/4"	1
53	LOCK NUT	1/4"	4
54	FLAT WASHER	1/4"*OD13*1t	4
55	HEX BOLT	1/4"*3/4"	4
56	ADJUSTABLE BAND CLAMP	Ø350mm	1
57	BLACK SNAP BAND	Ø350mm	1
58	SPRING BAG CLAMP	Ø350mm	1
59	PLASTIC BAG	Ø350mm*980mm	2